

Bejegyezve / Registered 13/01/2014

No 002383463-0001



**BELSŐ - PIACI HARMONIZÁCIÓS
HIVATAL
VÉDJEGYEK ÉS FORMATERVEZÉSI MINTÁK
LAJSTROMOZÁSI TANÚSÍTVÁNY**

Ezen lajstromozási tanúsítvány az alábbi adatok szerinti
Közösségi Formatervezési Minta lajstromozását
tanúsító okirat. Mindezen adatokat a Közösségi
Formatervezési Mintalajstromba bejegyezték.

**OHIM – OFFICE FOR HARMONIZATION
IN THE INTERNAL MARKET
TRADE MARKS AND DESIGNS**

CERTIFICATE OF REGISTRATION

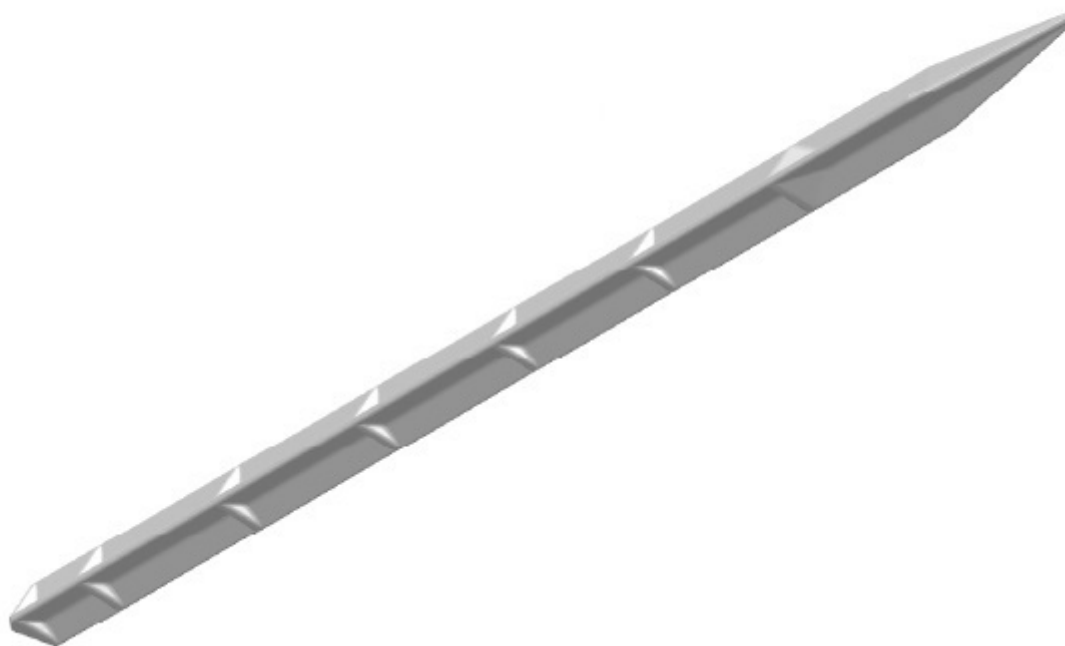
This Certificate of Registration is hereby issued for the
Registered Community Design identified below. The
corresponding entries have been recorded in the
Register of Community Designs.

Az Elnök / The President

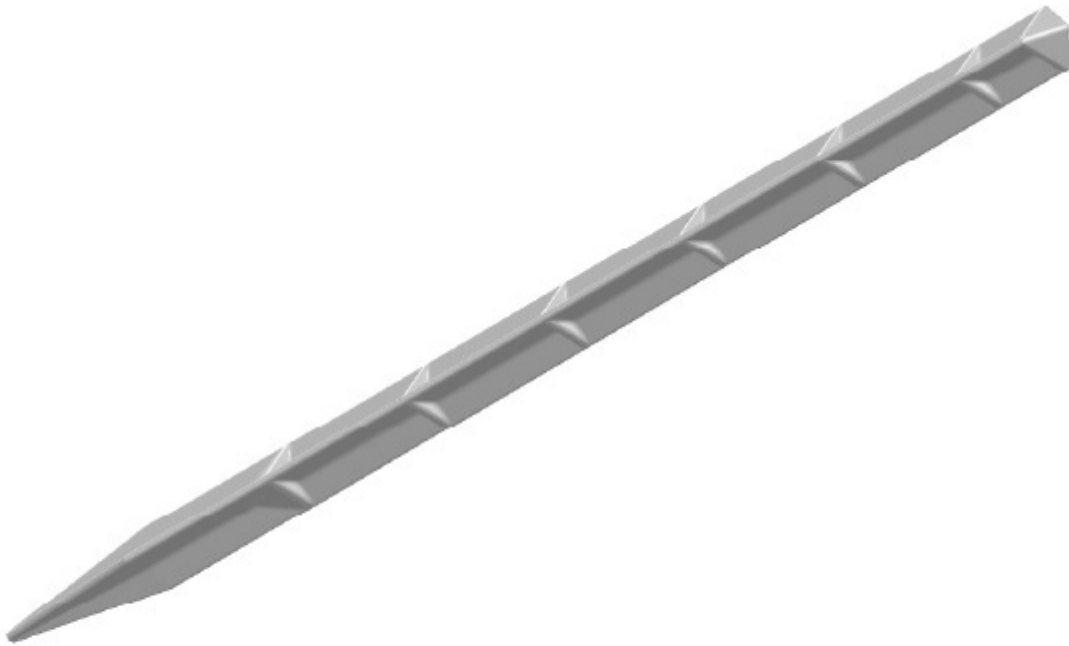
António Campinos



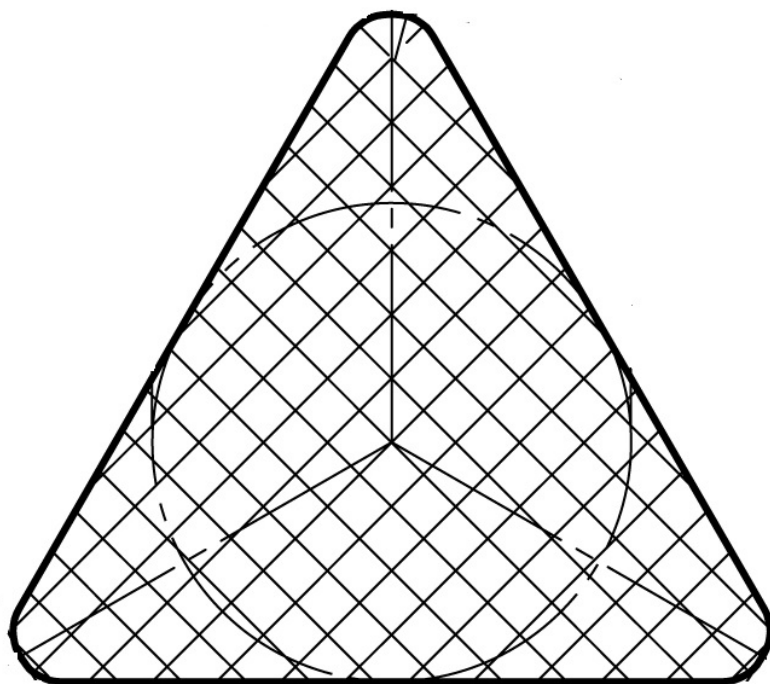
- 21 002383463-0001
25 HU - EN
22 13/01/2014
15 13/01/2014
45 21/01/2014
11 002383463-0001
72 István Horváth
73 HOLOFON Zrt.
Tinnye
Perbáli út 2.
H-2086
HUNGRÍA
74 Ágnes Kormos
Budapest
Váci út. 66. fsz. 3
H-1132
HUNGRÍA
51 25 - 01
54 **BG** - Поддържащи скоби
ES - Perchas de sujeción
CS - Upínací třmeny
DA - Bøjleholdere
DE - Halterungsbügel
ET - Tugikaaret
EL - Κυκλικά στηρίγματα
EN - Support bails
FR - étrier de soutien
IT - Cinta di supporto
LV - Izliekti atbalsta stieņi
LT - Atraminės rankenos
HR - Šipke za police
HU - Tartórudak
MT - Supporti tal-fajjenza
NL - Ondersteuningsbeugels
PL - Uchwyty wspierające
PT - Cinta de suporte
RO - Mânere de susținere
SK - Upínacie strmene
SL - Podporna stremena
FI - Kannatinkaaret
SV - Stödbyglar
57
55

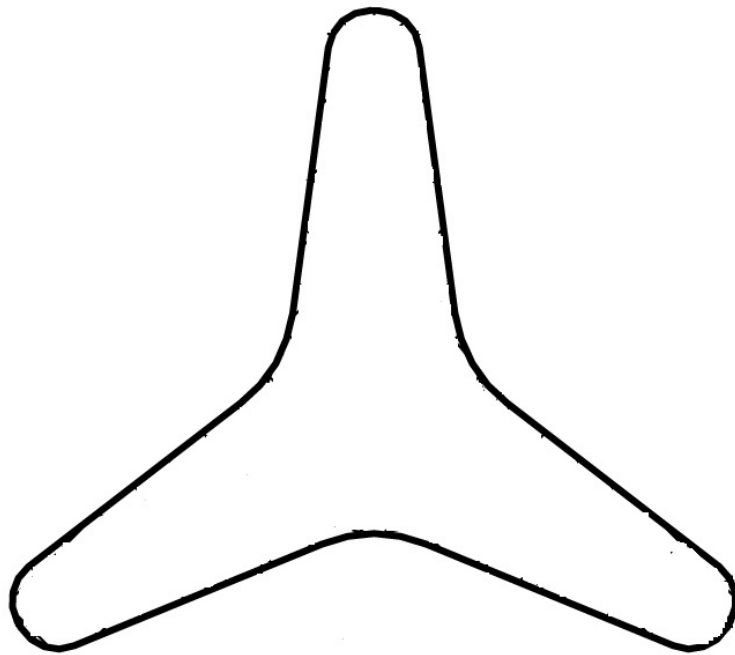


0001.1



0001.2





0001.4